



System GEOLAN

**Montageanleitung
Installation manual**



Mat.-Nr. / Id. No. 119488

Inhalt

1	Hilfsmittel	3
2	Montage	3
2.1	Erste Bodenbohrung	4
2.2	Weitere Bodenbohrungen	4
2.3	Bodenbefestigung Laufschiene	4
2.4	Erste Deckenbohrung	5
2.5	Weitere Deckenbohrungen	5
2.6	Stopper-Aushebeschutz montieren	5
2.7	Deckenbefestigung Führungsschiene	6
2.8	Rollen montieren.....	6
2.9	Türblatt einhängen.....	6
2.10	Schiebetür kontrollieren	7
2.11	Verschraubungen nachziehen	7

Symbolerklärung

► bedeutet „auszuführende Tätigkeit“



bedeutet „wichtiger Hinweis“



bedeutet „zusätzliche Information“

1 Hilfsmittel

- Wasserwaage
- Bandmaß / Gliedermaßstab
- Bohrmaschine
- Steinbohrer D = 4 mm / D = 6 mm / D = 10 mm
- Kreuzschlitz-Schraubendreher
- Inbusschlüsselsatz
- Glasklötze



2 Montage



Sicherheitshinweise der Bohrmaschine vor Montage beachten.

Laufschienebefestigung mit Montagekleber



Klebevorschriften des Montageklebers beachten!



Werkseitig sind keine Bohrungen in der Laufschiene.

- ▶ Bei Laufschienebefestigung mit Montagekleber Laufschiene mit beiliegendem Montagekleber nach Detailplanung auf Boden kleben.

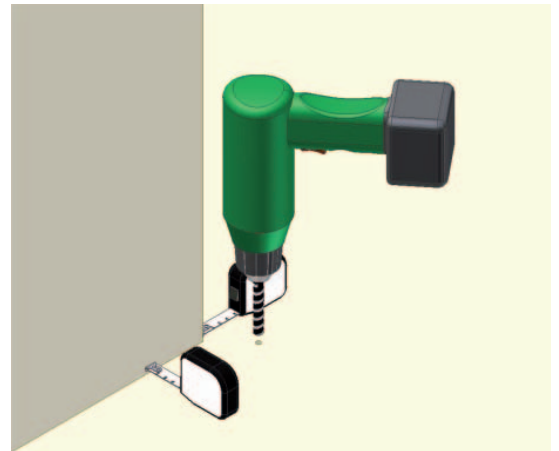
Schritte in Kapitel 2.2 und 2.3 entfallen.

2.1 Erste Bodenbohrung



Bohrer D = 6 mm

- ▶ Loch für äußere Laufschienenbefestigung in Boden entsprechend Detailplanung bohren.



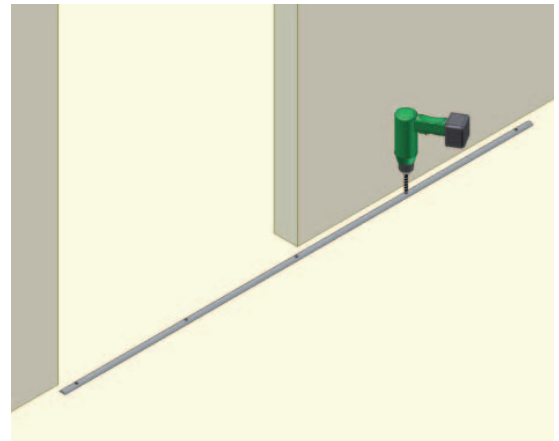
2.2 Weitere Bodenbohrungen

- ▶ Äußere Befestigung der Laufschiene „locker“ verschrauben (siehe Kapitel 2.3).
- ▶ Laufschiene in parallele Position zur Wand bringen.



Bohrer D = 4 mm

- ▶ Laufschiene als „Bohrschablone“ nutzen und weitere Befestigungslöcher vorbohren.

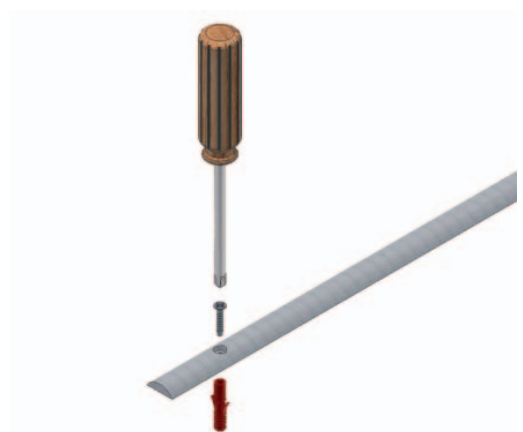


Bohrer D = 6 mm

- ▶ Löcher dübelgerecht nachbohren.

2.3 Bodenbefestigung Laufschiene

- ▶ Laufschiene mittels beiliegendem Befestigungsmaterial an Boden verschrauben.
- ▶ Waagerechte Ausrichtung mit Wasserwaage kontrollieren, ggf. bauseits unterfüttern.

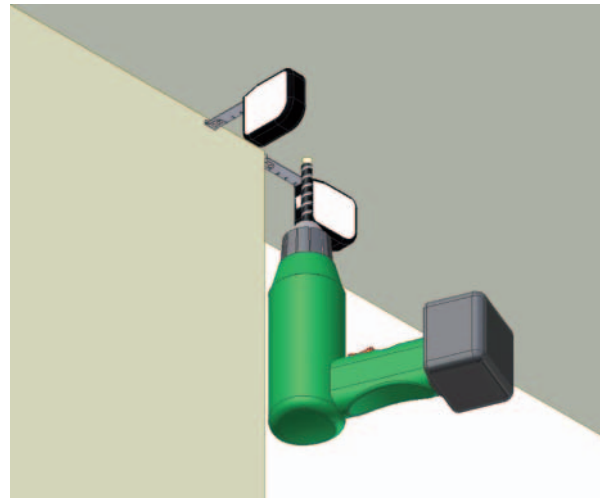


2.4 Erste Deckenbohrung



Bohrer D = 10 mm.

- ▶ Loch für äußere Führungsbefestigung in Decke entsprechend Detailplanung bohren.



2.5 Weitere Deckenbohrungen

- ▶ Äußere Befestigung der Führungsschiene „locker“ verschrauben (siehe Kapitel 2.7).
- ▶ Führungsschiene in parallele Position zur Wand bringen.



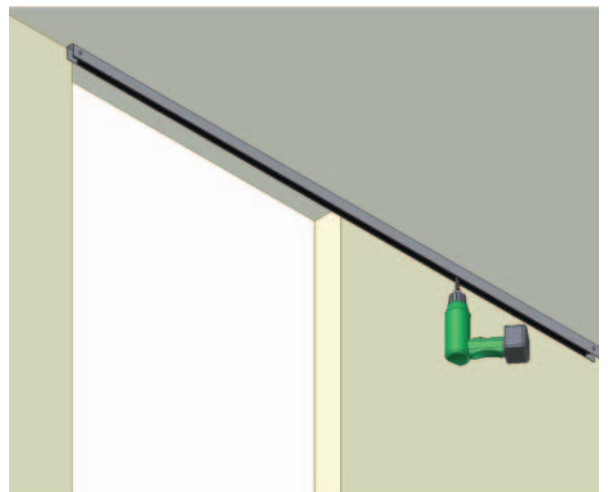
Bohrer D = 6 mm

- ▶ Führungsschiene als „Bohrschablone“ nutzen und weiter Befestigungslöcher vorbohren.



Bohrer D = 10 mm

- ▶ Löcher dübelgerecht nachbohren.

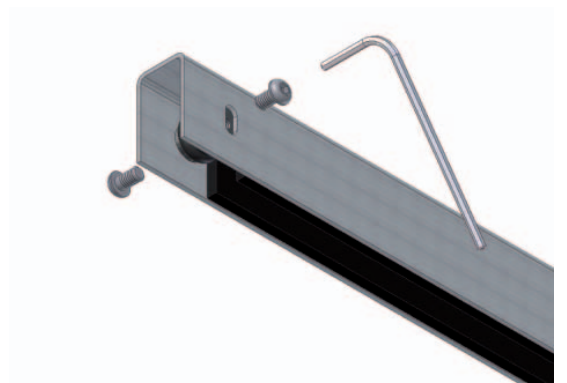


2.6 Stopper-Aushebeschutz montieren



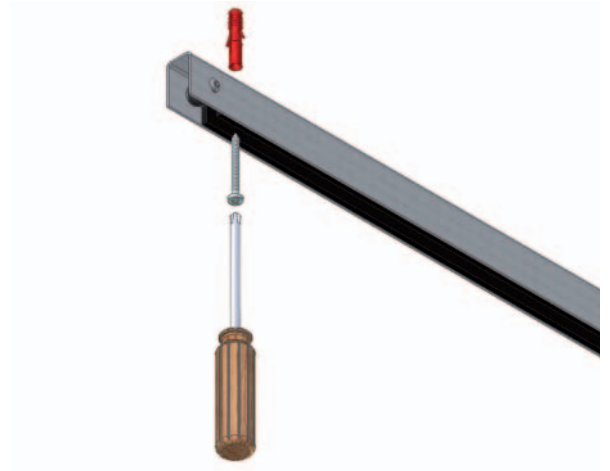
Schraube wandseitig nur leicht festziehen (spaltfrei zum Führungsprofil).
Langloch dient ggf. zum Ausgleich der Höhentoleranz.

- ▶ Stopper-Aushebeschutz mittels beiliegendem Befestigungsmaterial an Führungsschiene verschrauben.



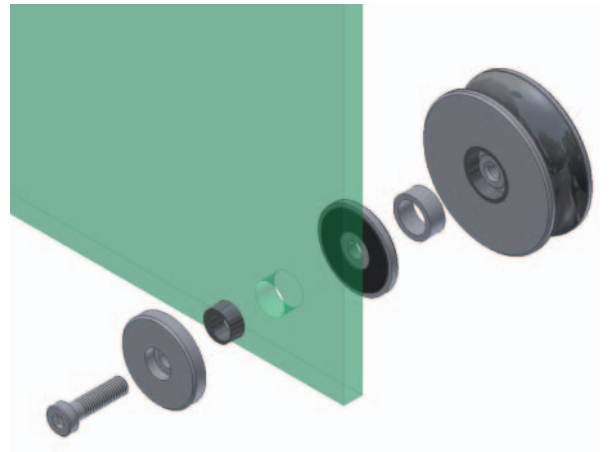
2.7 Deckenbefestigung Führungsschiene

- ▶ Führungsschiene mittels beliebigem Befestigungsmaterial an Decke verschrauben.
- ▶ Waagerechte Ausrichtung mit Wasserwaage kontrollieren, ggf. bauseits unterfüttern.



2.8 Rollen montieren

- ▶ Türblatt möglichst auf Montageböcke legen, Beschlagseite oben.
- ▶ Bei Rollen Glasbefestigungen demonstrieren.
- ▶ Bohrungstoleranzen im Glas mittels der Kunststoff-Exzenterhülsen ausgleichen.
- ▶ Distanzscheiben der Glasbefestigungen auf Glasbohrungen legen.
- ▶ Rollen auflegen und von unten mit Hilfe der Befestigungsschrauben durch den Glasbefestigungsdeckel sichern.

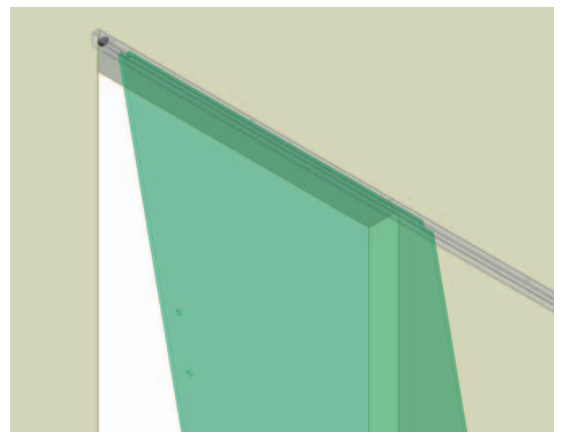


2.9 Türblatt einhängen



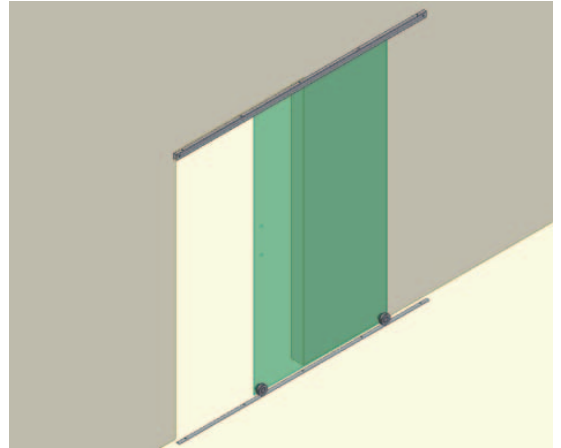
Obere Glaskante nicht beschädigen!

- ▶ Vormontierte Schiebetür vorsichtig von unten schräg in Führungsschiene einführen.
- ▶ Rollen auf Laufschiene abstellen.



2.10 Schiebetür kontrollieren

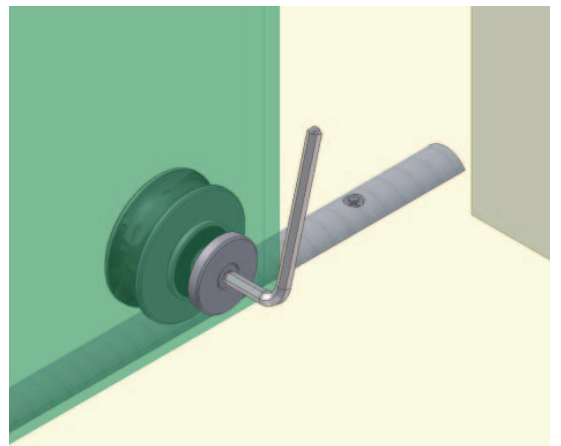
- ▶ Schiebetürlauf kontrollieren.
- ▶ Verschraubung der Stopper fest sichern.
- ▶ Griffe oder Griffmuscheln montieren.



2.11 Verschraubungen nachziehen



Nach Fertigstellung der Montage sämtliche Schrauben nachziehen!



Contents

1	Tools	9
2	Installation	9
2.1	First floor hole	10
2.2	Further floor holes.....	10
2.3	Fixing the track to the floor	10
2.4	First ceiling hole.....	11
2.5	Further ceiling holes	11
2.6	Mounting the stoppers – anti-jump mechanism	11
2.7	Mounting the track to the ceiling	12
2.8	Mounting the rollers	12
2.9	Hanging the door leaf	12
2.10	Checking the sliding door	13
2.11	Tightening the screwed connections.....	13

Key to symbols

▶ means "operation to be carried out"



means "important note"



means "additional information"

1 Tools

- Spirit level
- Measuring tape / folding yardstick
- Drilling machine
- Stone drill bit diameter D=4 mm / diameter D=6 mm / diameter D=10 mm
- Phillips-tip screwdriver
- Set of Allen keys
- Glass blocks



2 Installation



The safety advices for the drilling machine must be observed.

Fastening track with fixing glue



Observe the instructions for use of the fixing glue!



There are no factory-drilled holes in the track!

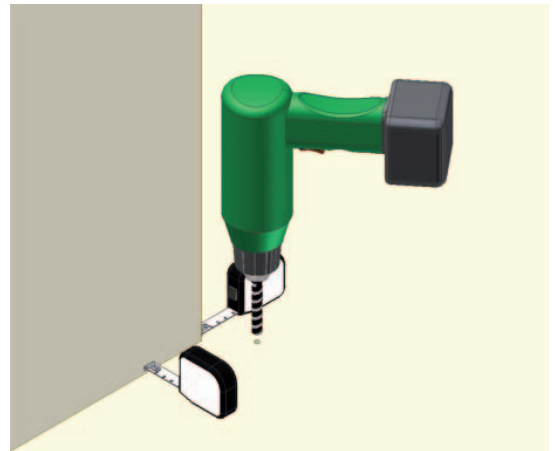
► Glue the track to the floor in accordance with the - using the enclosed fixing glue. Steps in Chapter 2.2 and 2.3 not applicable.

2.1 First floor hole



Drill bit diameter D = 6 mm

- ▶ Drill hole for the outer fastening of the track into the floor in accordance with the detailed plan.



2.2 Further floor holes

- ▶ “Loosely” screw down outer fastening device for the track. See step 2.3.
- ▶ Align track horizontally with the wall using a spirit level.



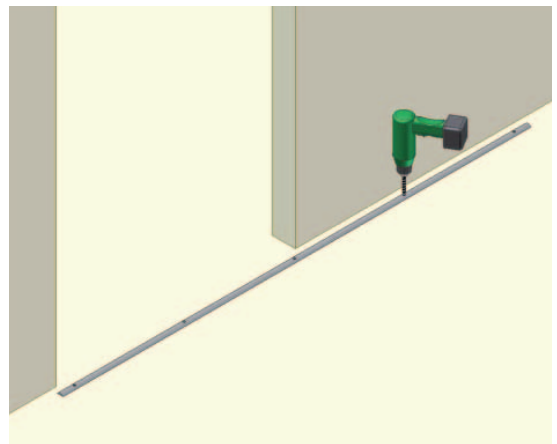
Drill bit diameter D = 4 mm.

- ▶ Use track as “drilling template” and pre-drill further fixing drill holes.



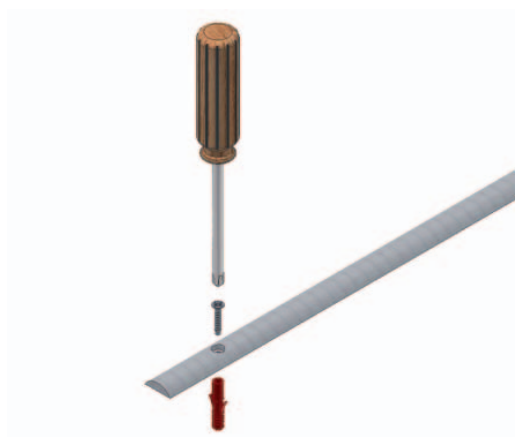
Drill bit diameter D = 6 mm.

- ▶ Drill holes to match the dowels.



2.3 Fixing the track to the floor

- ▶ Screw track down to the floor using enclosed fastening material.
- ▶ Verify the horizontal alignment with a spirit level, line if necessary.

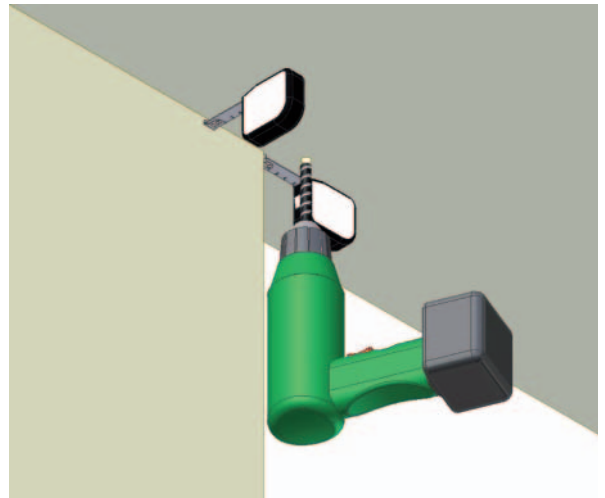


2.4 First ceiling hole



Drill bit diameter D = 10 mm.

- ▶ Drill hole for the outer fastening of the track into the ceiling in accordance with the detailed plan.



2.5 Further ceiling holes

- ▶ “Loosely” screw down outer fastening device for the track. See step 2.7.
- ▶ Align track horizontally with the wall.



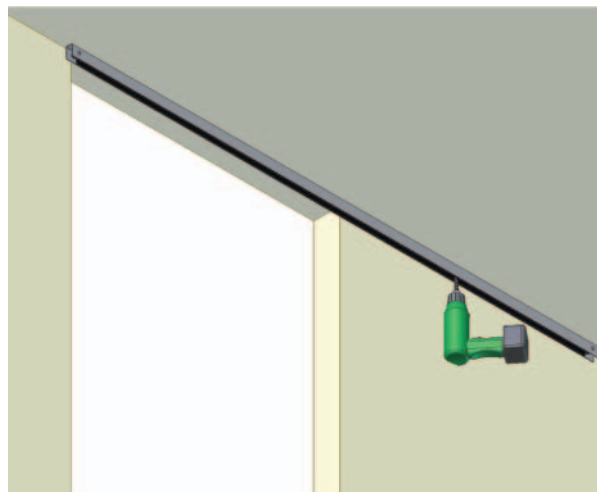
Drill bit diameter D = 6 mm.

- ▶ Use track as “drilling template” and pre-drill further fixing drill holes.



Drill bit diameter D = 10 mm.

- ▶ Drill holes to match the dowels.

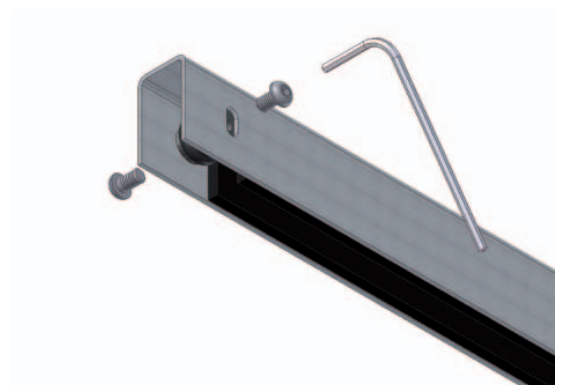


2.6 Mounting the stoppers – anti-jump mechanism



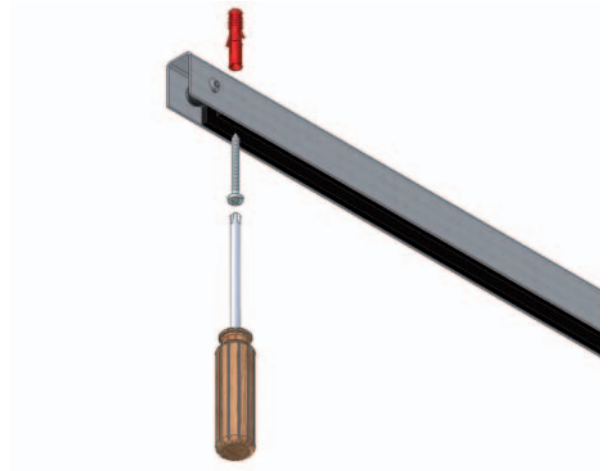
Loosely tighten the screw (no gap between wall and track profile). Use the oblong hole to level out possible height differences.

- ▶ Screw the door stoppers – anti-jump mechanism to the track using the enclosed fastening material.



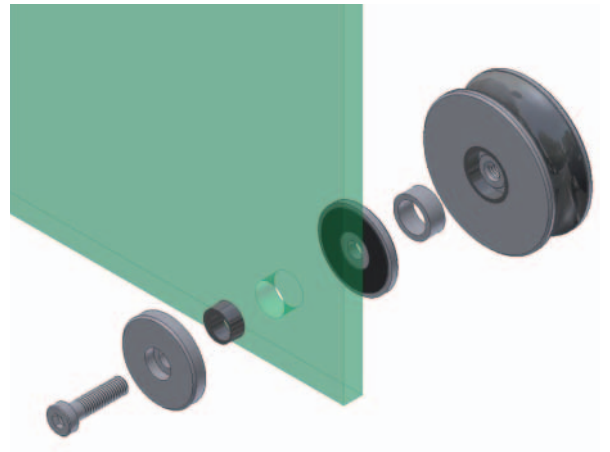
2.7 Mounting the track to the ceiling

- ▶ Screw the track to the ceiling using the enclosed fastening material.
- ▶ Verify the horizontal alignment with a spirit level, line if necessary.



2.8 Mounting the rollers

- ▶ If possible, place the door leaf on mounting racks, fitting side up.
- ▶ Dismount glass fittings.
- ▶ Level out drilling tolerances in the glass using plastic eccentric sleeves.
- ▶ After that put the washers of the glass fittings onto the holes in the glass.
- ▶ Position the rollers and tighten from below through the cover.

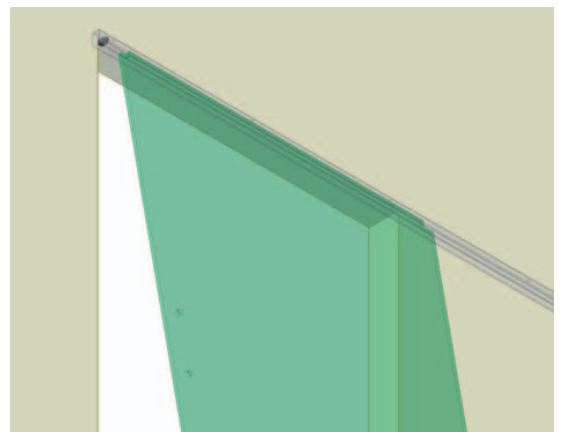


2.9 Hanging the door leaf



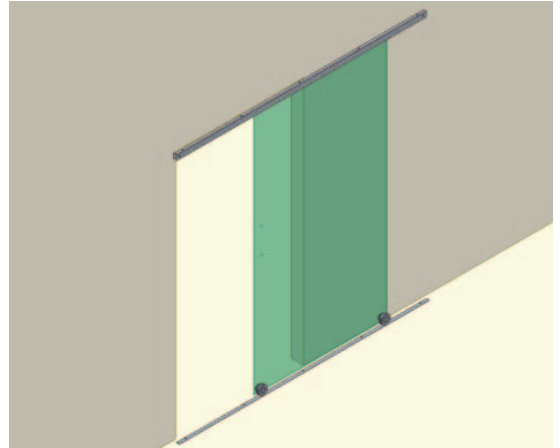
Do not damage the top glass edge!

- ▶ Carefully insert the pre-assembled sliding door into the guide rail from below.
- ▶ Put the rollers onto the track.



2.10 Checking the sliding door

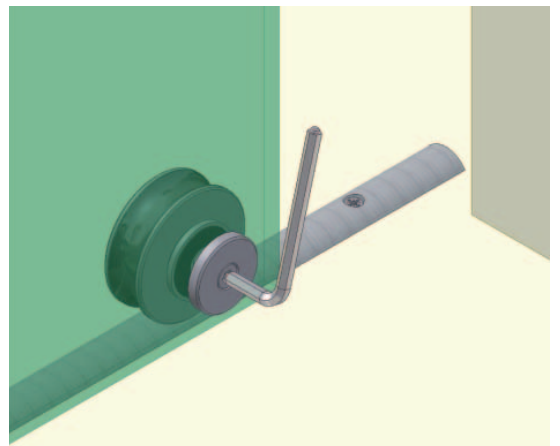
- ▶ Check the running properties of the sliding door.
- ▶ Tighten the screws of the stoppers.
- ▶ Fix handles or recessed handles.



2.11 Tightening the screwed connections



Re-tighten all screws after installation!









GEZE GmbH
P.O. Box 1363
71226 Leonberg
Germany

GEZE GmbH
Reinhold-Vöster-Str. 21–29
71229 Leonberg
Germany
Tel. +49 (0) 71 52-2 03-0
Fax +49 (0) 71 52-2 03-310

GEZE Online:
www.geze.com

GEZE Niederlassungen

Deutschland

GEZE GmbH
Niederlassung Nord/Ost
Bühningstr. 8
13086 Berlin (Weissensee)
Tel. +49 (0) 30-47 89 90-0
Fax +49 (0) 30-47 89 90-17
E-Mail: berlin.de@geze.com

GEZE GmbH
Niederlassung West
Nordsternstraße 65
45329 Essen
Tel. +49 (0) 2 01-8 30 82-0
Fax +49 (0) 2 01-8 30 82-20
E-Mail: essen.de@geze.com

GEZE GmbH
Niederlassung Mitte
Adenauerallee 2
61440 Oberursel (b. Frankfurt)
Tel. +49 (0) 61 71-6 36 10-0
Fax +49 (0) 61 71-6 36 10-1
E-Mail: frankfurt.de@geze.com

GEZE GmbH
Niederlassung Süd
Reinhold-Vöster-Straße 21–29
71229 Leonberg
Tel. +49 (0) 71 52-2 03-5 94
Fax +49 (0) 71 52-2 03-4 38
E-Mail: leonberg.de@geze.com

Tochtergesellschaften

Deutschland

GEZE Sonderkonstruktionen GmbH
Planken 1
97944 Boxberg-Schweigern
Tel. +49 (0) 79 30-9 2 94-0
Fax +49 (0) 79 30-9 2 94-10
E-Mail: sk.de@geze.com

GEZE SERVICE GmbH
Reinhold-Vöster-Str. 25
71229 Leonberg
Tel. +49 (0) 71 52-92 33-0
Fax +49 (0) 71 52-92 33-60
E-Mail: info@geze-service.com

GEZE SERVICE GmbH
Niederlassung Berlin
Bühningstr. 8
13086 Berlin (Weissensee)
Tel. +49 (0) 30-47 02 17-30
Fax +49 (0) 30-47 02 17-33

Gemäß der im „Produkthaftungsgesetz“ definierten Haftung des Herstellers für seine Produkte sind die in dieser Broschüre enthaltenen Informationen (Produktinformationen und bestimmungsgemäße Verwendung, Fehlgeneben, Produktleistung, Produktwartung, Informations- und Instruktionspflichten) zu beachten. Die Nichtbeachtung entbindet den Hersteller von seiner Haftungspflicht.

Asien

GEZE Asia Pacific Ltd.
Unit 630, Level 6, Tower 2
Grand Central Plaza
138 Shatin Rural Committee Road
Shatin, New Territories
Hong Kong
Tel. +852 (0) 23 75 73 82
Fax +852 (0) 23 75 79 36
E-Mail: info@geze.com.hk

GEZE Industries (Tianjin) Co., Ltd.
Shuangchenzhong Road
Beichen Economic Development Area (BEDA)
Tianjin 300400, P. R. China
Tel. +86 (0) 22-26 97 39 95-0
Fax +86 (0) 22-26 97 27 02
E-Mail: geze@public1.tpt.tj.cn

GEZE Industries (Tianjin) Co., Ltd.
Branch Office Shanghai
Dynasty Business Center
Room 401–402
No. 457 WuRuMuQi North Road
200040 Shanghai, P. R. China
Tel. +86 (0) 21 52 34 09-60/-61/-62
Fax +86 (0) 21 52 34 09-63
E-Mail: gezesh@geze.com.cn

GEZE Industries (Tianjin) Co., Ltd.
Branch Office Guangzhou
Room 1113, Jie Tai Plaza
218–222 Zhong Shan Liu Road
510180 Guangzhou, P. R. China
Tel. +86 (0) 20 81 32 07-02
Fax +86 (0) 20 81 32 07-05
E-Mail: gezegz@public2.sta.net.cn

GEZE Industries (Tianjin) Co., Ltd.
Branch Office Beijing
The Grand Pacific Building
B Tower Room 201
8 A, Guanghua Road
Chaoyang District
100026 Beijing, P. R. China
Tel. +86 (0) 10 65 81 57-32/-42/-43
Fax +86 (0) 10 65 81 57-33

GEZE Asia Sales Ltd.
No. 88-1-408, East Road
Free Trade Zone of Tianjin Port
Tianjin, P. R. China
Tel. +86 (0) 22 26 97 39 95-0
Fax +86 (0) 22 26 97 27 02
E-Mail: geze@public1.tpt.tj.cn

Mittlerer Osten

U.A.E.
GEZE Middle East
P.O. Box 17903
Jebel Ali Free Zone
Dubai
Tel. +971 (0) 4 88 33 112
Fax +971 (0) 4 88 33 240
E-Mail: geze@emirates.net.ae

Europa

Frankreich
GEZE France S.A.R.L.
ZAC de l'Orme Rond
RN 19
77170 Servon
Tel. +33 (0) 1 60 62 60 70
Fax +33 (0) 1 60 62 60 71
E-Mail: france.fr@geze.com

Großbritannien
GEZE UK Ltd.
Blenheim Way
Fradley Park
Lichfield
Staffordshire WS13 8SY
Tel. +44 (0) 15 43 44 30 00
Fax +44 (0) 15 43 44 30 01
E-Mail: info@geze-uk.com

Italien
GEZE Italia Srl
Via Giotto 4
20040 Cambiagio (MI)
Tel. +39 (0) 02 95 06 95-11
Fax +39 (0) 02 95 06 95-33
E-Mail: italia.it@geze.it

GEZE Engineering Roma Srl
Via Lucrezia Romana 91
00178 Roma
Tel. +39 (0) 06 72 65 31 1
Fax +39 (0) 06 72 65 31 36
E-Mail: gezeroma@libero.it

GEZE Engineering Bari Srl
Via Treviso 58
70022 Altamura (Bari)
Tel. +39 (0) 080 31 15 21 9
Fax +39 (0) 080 31 64 56 1
E-Mail: gezebari@libero.it

Benelux
GEZE Benelux B.V.
Industrieterrein Kapelbeemd
Leemkuil 1
5626 EA Eindhoven
Tel. +31 (0) 40 26 29 08 0
Fax +31 (0) 40 26 29 08 5
E-Mail: benelux.nl@geze.com

Österreich
GEZE Austria GmbH
Mayrwiesstraße 12
5300 Hallwang b. Salzburg
Tel. +43 (0) 662 66 31 42
Fax +43 (0) 662 66 31 42-15
E-Mail: austria.at@geze.com

Polen

GEZE Polska Sp. z o.o.
ul. Annopol 3 (Zerań Park)
03-236 Warszawa
Tel. +48 (0) 22 814 22 11
Fax +48 (0) 22 614 25 40
E-Mail: geze@geze.pl

Schweiz

GEZE Schweiz AG
Bodenackerstr. 79
4657 Dulliken
Tel. +41 (0) 62-285 54 00
Fax +41 (0) 62-285 54 01
E-Mail: schweiz.ch@geze.com

Spanien

GEZE Iberia S.R.L.
Pol.Ind. EL Pla
C/Comerc, 2–22, Nave 12
08980 Sant Feliu de Llobregat (Barcelona)
Tel. +34 (0) 9 02 19 40 36
Fax +34 (0) 9 02 19 40 35
E-Mail: iberia.es@geze.com

Skandinavien

Schweden
GEZE Scandinavia AB
Mallslingan 10
Box 7060
18711 Täby
Tel. +46 (0) 8-732 34-00
Fax +46 (0) 8-732 34-99
E-Mail: sverige.se@geze.com

Norwegen

GEZE Scandinavia AB avd. Norge
Postboks 63
2081 Eidsvoll
Tel. +47 (0) 639 572 00
Fax +47 (0) 639 571 73
E-Mail: norge.se@geze.com

Finnland

GEZE Finland
Branch office of GEZE Scandinavia AB
Postbox 20
15871 Hollola
Tel. +358 (0) 10-400 5100
Fax +358 (0) 10-400 5120
E-Mail: finland.se@geze.com

Dänemark

GEZE Denmark
Branch office of GEZE Scandinavia AB
Høje Taastrup Boulevard 53
DK-2630 Taastrup
Tel. +45 46 32 33 24
Fax +45 46 32 33 26
E-Mail: danmark.se@geze.com

GEZE Repräsentant:

