

For more information go to www.barbourproductsearch.info

GEZE

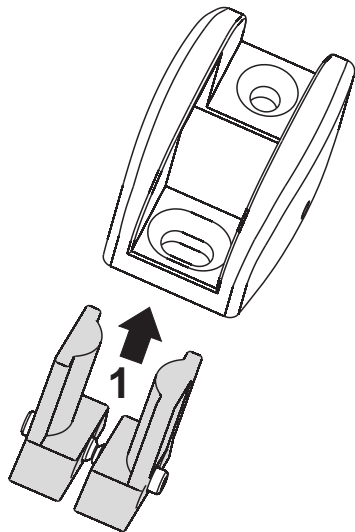
**Einstellbare
Glasbodenführung**

Zeichng.-Nr. 10421-9-0969
Ident.-Nr. 120890
Änd.-St. 00

GEZE GmbH
P.O. Box 1363
71226 Leonberg
Germany

GEZE GmbH
Reinhold-Vöster-Straße 21-29
71229 Leonberg
Germany

Telefon (07152) 203-0
Telefax (07152) 2033-10
www.geze.com



Ident-Nr. 120417

